

# KIT D'INSPECTION VIDEO (+ USB)

Référence : 9460-1/2



## Recommandations :

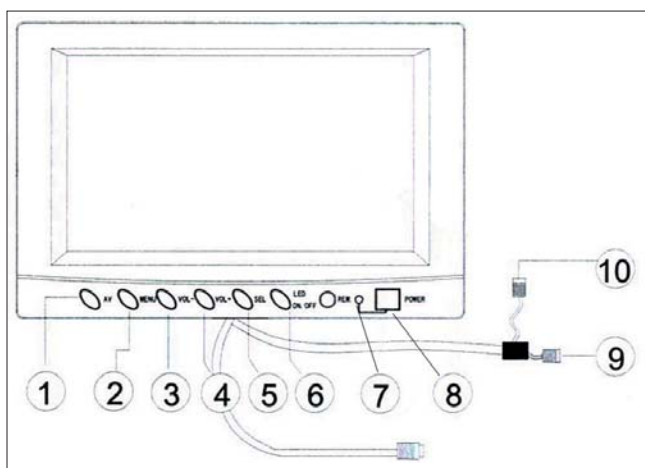
- Lire et conserver ce manuel.
- Utiliser cet appareil comme stipulé dans la présente notice.
- Réaliser les branchements appareil éteint.
- S'assurer que le connecteur de la caméra est bien en place avant d'utiliser cet appareil.
- Une mauvaise connexion peut endommager la caméra ou le moniteur.
- Ne pas utiliser sous la pluie ou stoker dans un endroit humide.
- Ne pas exposer le moniteur directement au rayonnement solaire.
- Ne pas soumettre le moniteur ou la caméra à des chocs ou vibrations importantes.

- Ne pas placer le moniteur à côté d'une source de chaleur.
- Laisser au moins 5cm pour la circulation de l'air autour du moniteur.
- Le moniteur et la batterie ne sont pas résistants à l'eau... ne pas immerger !

## Composition:

- 1 Moniteur / 1 Caméra / 1 câble spécial sur dévidoir / 1 Chargeur/ 1 Batterie / 1 Valise

## Description de la caméra du dérouleur et du moniteur:

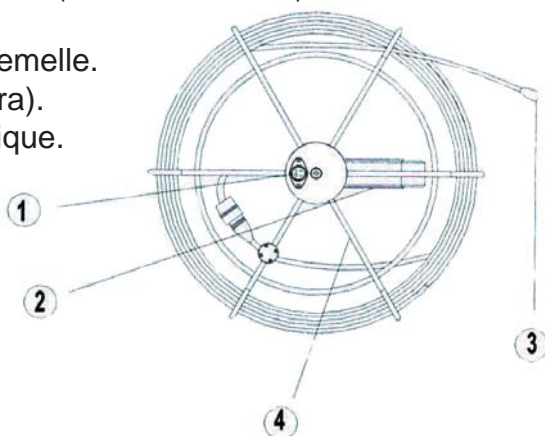


### Moniteur

- 1) Commutateur Audio/Vidéo.
- 2) Bouton Menu.
- 3) Bouton Volume -.
- 4) Bouton Volume +.
- 5) Bouton Sélection ±.
- 6) Bouton de commande de l'éclairage additionnel.
- 7) Voyant Marche.
- 8) Bouton Marche/Arrêt.
- 9) Alimentation 12VDC.
- 10) Sortie Vidéo

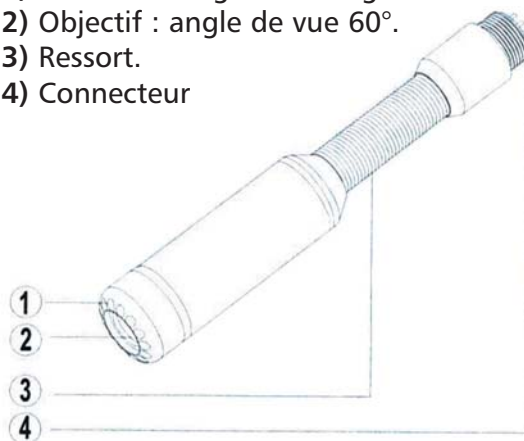
### Dérouleur

- 1) Connecteur Mâle (vers le moniteur).
- 2) Poignée.
- 3) Connecteur Femelle. (vers la caméra).
- 4) Bobine métallique.

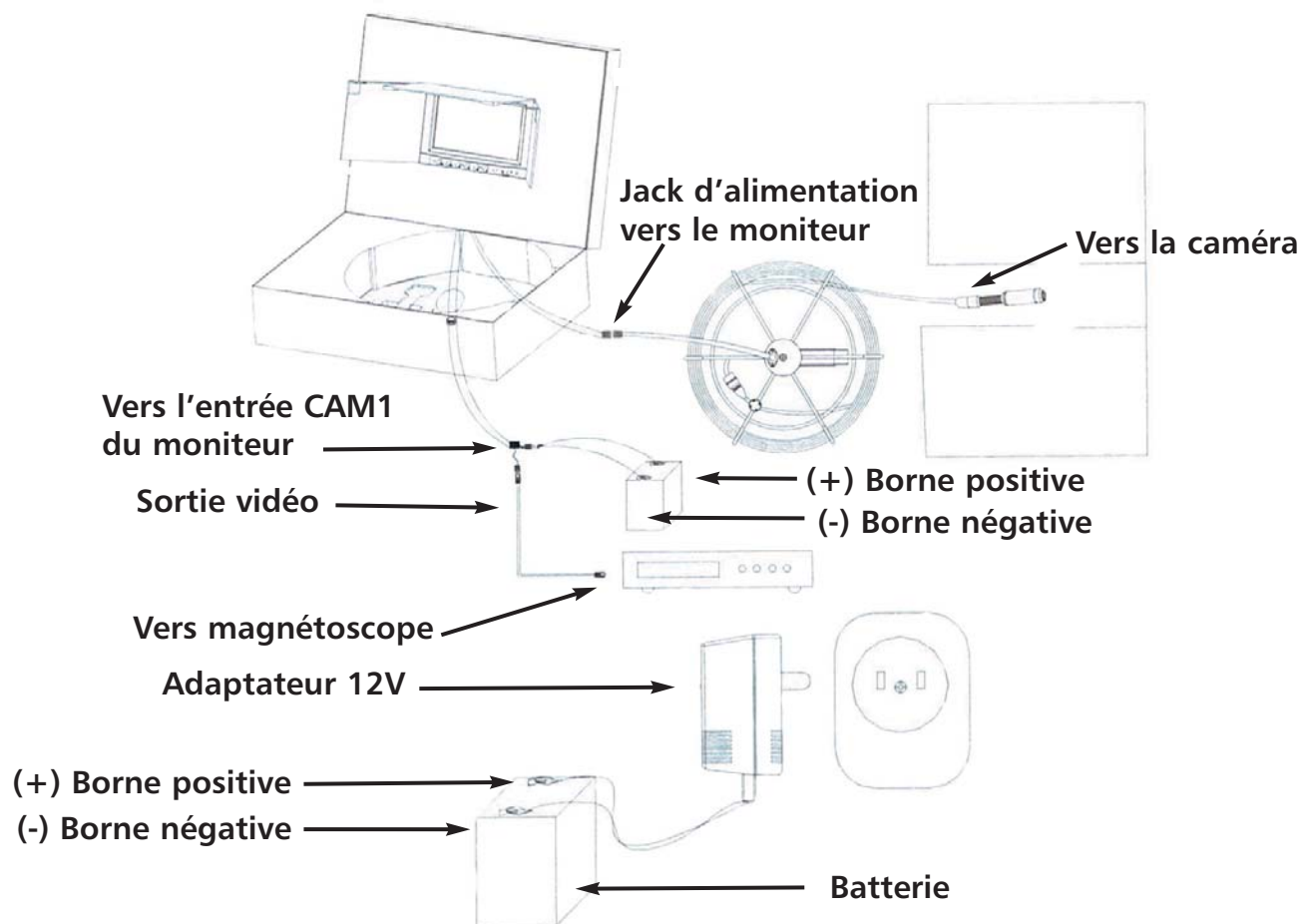


### Caméra

- 1) Leds infrarouge d'éclairage additionnel.
- 2) Objectif : angle de vue 60°.
- 3) Ressort.
- 4) Connecteur



## Schéma de connexion :



### **ATTENTION :**

***Ce système fonctionne en 12VDC NE PAS l'utiliser en 24VDC sous peine de destruction de l'appareil.***

**DC 12V IN :** Entrée d'alimentation 12VDC venant de la batterie.

**Video OUT :** Peut être utilisée pour connecter un autre écran, un magnétoscope ou tout autre procédé d'enregistrement analogique.

**AV1 IN :** Entrée vidéo de la caméra reliée au connecteur jaune.

**AV2 IN :** Entrée vidéo auxiliaire pouvant être connectée à un magnétoscope ou un lecteur de DVD.

### **FONCTIONNEMENT ET UTILISATION :**

#### **Alimentation :**

**Ne pas inverser les fils d'alimentation sous peine de destruction de l'appareil**

**Fil rouge :** connexion d'alimentation positive à relier à la borne + de la batterie.

**Fil noir :** connexion d'alimentation négative à connecter à la borne - de la batterie.

**Lorsque le système n'est pas utilisé, il est impératif de déconnecter le fil rouge de la batterie afin que celle-ci ne se décharge pas.**

### **MISE EN PLACE :**

- Positionner le moniteur sur une surface propre, stable, sèche et à l'abri du rayonnement solaire direct. Déployer le pare soleil, dérouler les 20m de câble de la caméra et la connecter au moniteur.
- Mettre la batterie en place en la connectant à ses 2 fils (rouge et noir).
- Mettre l'appareil en service à l'aide du bouton POWER (Marche / Arrêt).
- Actionner le bouton A/V pour sélectionner le canal de la caméra (AV1).
- Enfoncer doucement la caméra dans la conduite à inspecter.
- Régler le contraste et la luminosité (bouton MENU).
- Une fois terminé, remonter la caméra, éteindre l'appareil, débrancher la batterie puis la caméra.

**Remarque :** les leds d'éclairage auxiliaire sont automatiquement allumées lorsque le système est mis en marche.

### **RANGEMENT / NETTOYAGE / MAINTENANCE :**

- Nettoyer la caméra à l'aide d'un chiffon doux et d'eau distillée ou d'un peu d'alcool à 90°.
- Sécher toutes les pièces avant rangement, principalement les traces d'humidité dans les connecteurs.
- Recharger la batterie après chaque utilisation ou régulièrement en cas de non utilisation prolongée.

### **SPÉCIFICATIONS :**

|                                    |   |
|------------------------------------|---|
| <b>Batterie :</b>                  | Batterie étanche au plomb gélifié avec fusible. |
| <b>Alimentation :</b>              | 12VDC   |
| <b>Température d'utilisation :</b> | -28°C à +50°C                                   |
| <b>Distance Max. :</b>             | 20m   |
| <b>Angle de vision :</b>           | 60°H x 60°V                                     |
| <b>Profondeur de vue :</b>         | Env. 4m.  |
| <b>Image :</b>                     | Couleur.  |
| <b>Dimensions :</b>                | 19 x 4 x 10cm.                                  |
| <b>Eclairage :</b>                 | Par leds blanches intégrées.                    |
| <b>Résolution :</b>                | 320 lignes TV.                                  |

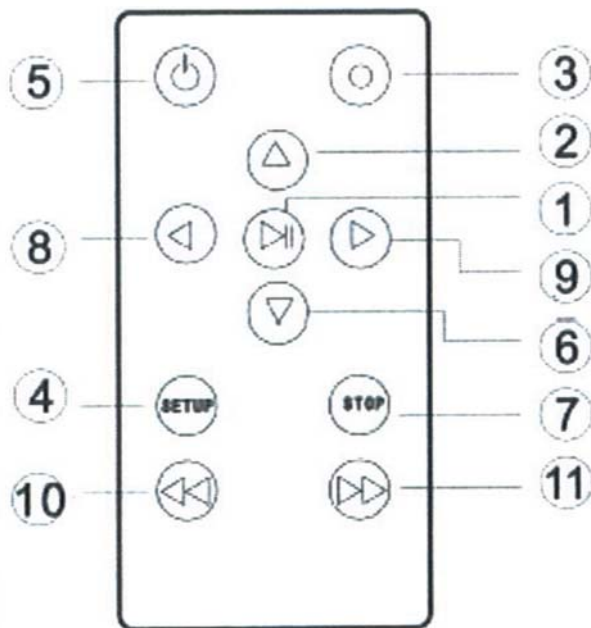
### **VERSION USB UNIQUEMENT :**

- 1) Lecture d'un enregistrement.
- 2) Up : Vers le haut ou précédent.
- 3) REC : Enregistrement.
- 4) Setup : Configuration.
- 5) Marche/arrêt.
- 6) Down : Vers le bas ou suivant.
- 7) Exit : Sortie
- 8) Left : Vers la gauche.
- 9) Right : Vers la droite.
- 10) Rewind : retour rapide.
- 11) Frward : Avance rapide.

### **Utilisation :**

- Presser le bouton A/V pour sélectionner AV2.
- Presser la touche marche de la télécommande pour mettre en fonction l'enregistreur.
- Mettre en place la clé (disque) USB (non fournie).
- Presser le bouton REC pour commencer l'enregistrement. Le voyant RECORDING s'allume.
- Presser le bouton STOP pour arrêter l'enregistrement.
- Presser le bouton lecture pour revoir l'enregistrement.

- Format d'enregistrement : 640x480 (500MB/heure) ou 320x240



Produit importé et distribué par :

**Selectronic**

B.P 10050 - 59891 LILLE Cedex 9

TEL : 0 328 550 328 Fax : 0 328 550 329 SAV : 0 328 550 323 [www.selectronic.fr](http://www.selectronic.fr)